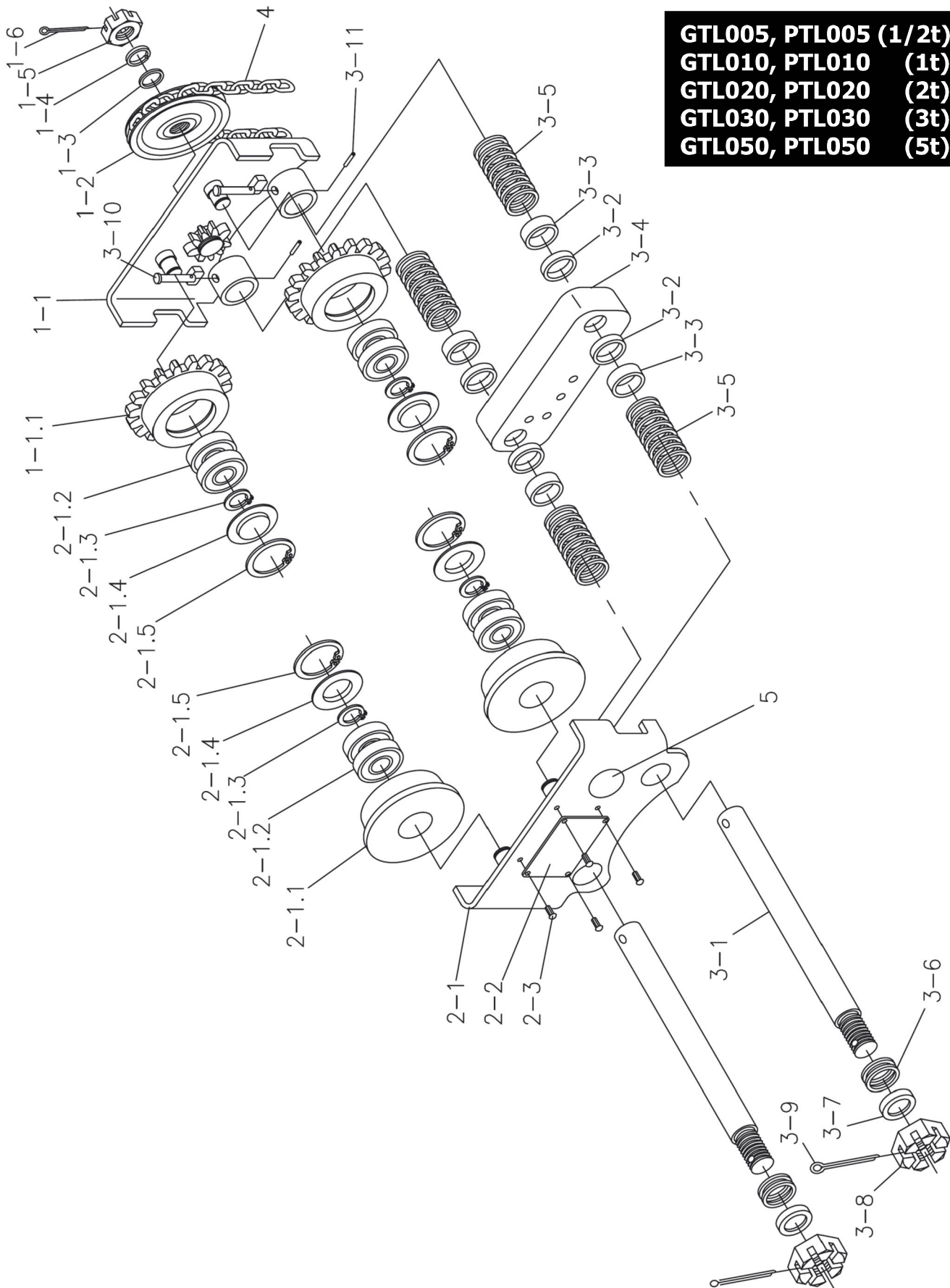
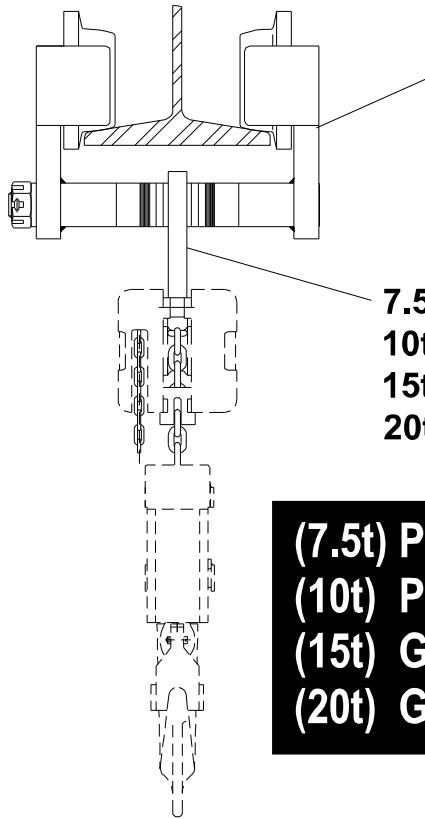
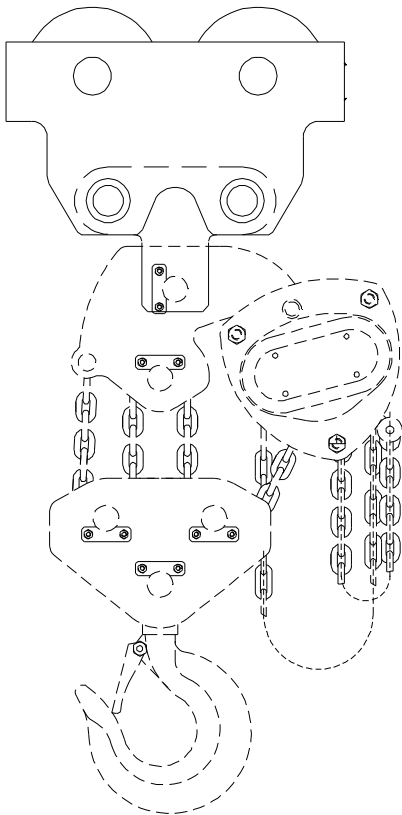


- GTL005, PTL005 (1/2t)**
- GTL010, PTL010 (1t)**
- GTL020, PTL020 (2t)**
- GTL030, PTL030 (3t)**
- GTL050, PTL050 (5t)**

#	G & PTL005 (1/2t)	G & PTL010 (1t)	G & PTL020 (2t)	G & PTL030 (3t)	G & PTL050 (5t)
1	P-GTL005-3-8	P-GTL010-3-8	P-GTL020-3-8	P-GTL030-3-8	P-GTL050-3-8
2	P-GTL005-3-6	P-GTL010-3-6	P-GTL020-3-6	P-GTL030-3-6	P-GTL050-3-6
2	P-GTL005-3-7	P-GTL010-3-7	P-GTL020-3-7	P-GTL030-3-7	P-GTL050-3-7
3	P-GTL005-2-1	P-GTL010-2-1	P-GTL020-2-1	P-GTL030-2-1	P-GTL050-2-1
4	C5X24Z				
6	P-GTL005-3-5	P-GTL010-3-5	P-GTL020-3-5	P-GTL030-3-5	P-GTL050-3-5
7	P-GTL005-3-3	P-GTL010-3-3	P-GTL020-3-3	P-GTL030-3-3	P-GTL050-3-3
	P-GTL005-3-2	P-GTL010-3-2	P-GTL020-3-2	P-GTL030-3-2	P-GTL050-3-2
9	P-GTL005-2-1.5	P-GTL010-2-1.5	P-GTL020-2-1.5	P-GTL030-2-1.5	
10	P-GTL005-2-1.4	P-GTL010-2-1.4	P-GTL020-2-1.4	P-GTL030-2-1.4	
11	P-GTL005-2-1.3	P-GTL010-2-1.3	P-GTL020-2-1.3	P-GTL030-2-1.3	
12	P-GTL005-2-1.2	P-GTL010-2-1.2	P-GTL020-2-1.2	P-GTL030-2-1.2	
13	P-GTL005-1-1.1	P-GTL010-1-1.1	P-GTL020-1-1.1	P-GTL030-1-1.1	P-GTL050-1-1.1
14	P-GTL005-2-1.1	P-GTL010-2-1.1	P-GTL020-2-1.1	P-GTL030-2-1.1	P-GTL050-2-1.1
15	P-GTL005-15	P-GTL010-15	P-GTL020-15	P-GTL030-15	P-GTL050-15
16	P-GTL005-16	P-GTL010-16	P-GTL020-16	P-GTL030-16	P-GTL050-16
17	P-GTL005-1-3	P-GTL010-1-3	P-GTL020-1-3	P-GTL030-1-3	P-M12 WASH
18	P-M2.5X25 COTTER				
19	P-GTL005-1-5	P-GTL010-1-5	P-GTL020-1-5	P-GTL030-1-5	P-M12 NUT CASTLE-10
20	P-GTL005-1-4	P-GTL010-1-4	P-GTL020-1-4	P-GTL030-1-4	P-GTL050-1-4
21	P-GTL005-1-1	P-GTL010-1-1	P-GTL020-1-1	P-GTL030-1-1	P-GTL050-1-1
22	P-GTL005-3-10	P-GTL010-3-10	P-GTL020-3-10	P-GTL030-3-10	P-GTL050-3-10
23	P-GTL005-3-10				
24	P-GTL005-3-1	P-GTL010-3-1	P-GTL020-3-1	P-GTL030-3-1	P-GTL050-3-1
25	P-GTL005-3-4	P-GTL010-3-4	P-GTL020-3-4	P-GTL030-3-4	P-GTL050-3-4
26					P-M10 NUT LOCK
27					P-M10 WASH SPRING
28					P-M10 WASH
29					P-GTL050-29
30					P-GTL050-30
31					P-GTL050-31
32					P-GTL050-32
33	P-GTL050-33				
34	P-GTL005-3-9	P-GTL010-3-9	GTL020-3-9	GTL030-3-9	P-M6x60 COTTER
35	P-GTL010-1-2			P-GTL030-1-2	
36	P-NPL-TL005	P-NPL-TL010	P-NPL-TL020	P-NPL-TL030	P-NPL-TL050
37	P-M2.5X6 SCREW DRIVE				
38	P-WARN-LP				



	<b>GTL005 PTL005</b>	<b>GTL010 PTL010</b>	<b>GTL020 PTL020</b>	<b>GTL030 PTL030</b>	<b>GTL050 PTL050</b>
	<b>(1/2t)</b>	<b>(1t)</b>	<b>(2t)</b>	<b>(3t)</b>	<b>(5t)</b>
1-1	GTL005-1-1	GTL010-1-1	GTL020-1-1	GTL030-1-1	GTL050-1-1
1-1.1	GTL005-1-1.1	GTL010-1-1.1	GTL020-1-1.1	GTL030-1-1.1	GTL050-1-1.1
1-2	GTL010-1-2			GTL030-1-2	
1-3	GTL005-1-3	GTL010-1-3	GTL020-1-3	GTL030-1-3	GTL050-1-3
1-4	GTL005-1-4	GTL010-1-4	GTL020-1-4	GTL030-1-4	GTL050-1-4
1-5	GTL005-1-5	GTL010-1-5	GTL020-1-5	GTL030-1-5	GTL050-1-5
1-6	GTL005-1-6	GTL010-1-6	GTL020-1-6	GTL030-1-6	GTL050-1-6
2-1	GTL005-2-1	GTL010-2-1	GTL020-2-1	GTL030-2-1	GTL050-2-1
2-1.1	GTL005-2-1.1	GTL010-2-1.1	GTL020-2-1.1	GTL030-2-1.1	GTL050-2-1.1
2-1.2	GTL005-2-1.2	GTL010-2-1.2	GTL020-2-1.2	GTL030-2-1.2	
2-1.3	GTL005-2-1.3	GTL010-2-1.3	GTL020-2-1.3	GTL030-2-1.3	
2-1.4	GTL005-2-1.4	GTL010-2-1.4	GTL020-2-1.4	GTL030-2-1.4	
2-1.5	GTL005-2-1.5	GTL010-2-1.5	GTL020-2-1.5	GTL030-2-1.5	
2-2	NPL-TL005	NPL-TL010	NPL-TL020	NPL-TL030	NTL-TL050
2-3	GTL010-2-3				
3-1	GTL005-3-1	GTL010-3-1	GTL020-3-1	GTL030-3-1	GTL050-3-1
3-2	GTL005-3-2	GTL010-3-2	GTL020-3-2	GTL030-3-2	GTL050-3-2
3-3	GTL005-3-3	GTL010-3-3	GTL020-3-3	GTL030-3-3	GTL050-3-3
3-4	GTL005-3-4	GTL010-3-4	GTL020-3-4	GTL030-3-4	GTL050-3-4
3-5	GTL005-3-5	GTL010-3-5	GTL020-3-5	GTL030-3-5	GTL050-3-5
3-6	GTL005-3-6	GTL010-3-6	GTL020-3-6	GTL030-3-6	GTL050-3-6
3-7	GTL005-3-7	GTL010-3-7	GTL020-3-7	GTL030-3-7	GTL050-3-7
3-8	GTL005-3-8	GTL010-3-8	GTL020-3-8	GTL030-3-8	GTL050-3-8
3-9	GTL005-3-9	GTL010-3-9	GTL020-3-9	GTL030-3-9	GTL050-3-9
3-10	GTL005-3-10	GTL010-3-10	GTL020-3-10	GTL030-3-10	GTL050-3-10
4	C5X2Z				
5	WARN-LP				



7.5t PTA100, GTA100  
10t PTA100, GTA100  
15t GTA200  
20t GTA200

7.5t TLA100-HP  
10t TLA100-HP  
15t TLA150-HP  
20t TLA200-HP

**(7.5t) PTLA075 GTLA075**  
**(10t) PTLA100, GTLA100**  
**(15t) GTLA150**  
**(20t) GTLA200**